



ROTAX MAX CHALLENGE BRASIL 2021

REGULAMENTO TÉCNICO

CATEGORIAS, ROTAX MICRO-MAX, MINI-MAX, JÚNIOR-MAX, MAX,
MAX-MASTERS, DD2, DD2-MASTERS

ATUALIZADO EM 5-JANEIRO-2021

O presente Regulamento rege-se por:

- Regulamento Nacional de Kart (RNK) 2021
- ROTAX MAX CHALLENGE Technical Regulations 2021 (publicado em <http://www.rotax-kart.com/en/Max-Challenge/MAX-Challenge/Regulations>)

1 – EQUIPAMENTO**1.1. MOTORES****1.1.1. Categorias Rotax**

Todas as provas ROTAX MAX CHALLENGE BRASIL 2021 são reservadas exclusivamente a karts equipados com motores Rotax. As categorias serão divididas conforme abaixo:

- **Micro-Max** – Motor Rotax FR125 Mini-Max Evo – **Motor básico (ou seja, todos os componentes amarrados pelo lacre ROTAX) sorteado pela Organização (SISTEMA DE CARBURAÇÃO SORTEADO; exaustão, arrefecimento e acessórios continuam sendo os do piloto).**
- **Mini-Max** – Motor Rotax FR125 Mini-Max Evo – **Motor básico (ou seja, todos os componentes amarrados pelo lacre ROTAX) sorteado pela Organização (SISTEMA DE CARBURAÇÃO SORTEADO; exaustão, arrefecimento e acessórios continuam sendo os do piloto).**
- **Júnior** – Motor Rotax FR125 Junior Evo – **Motor básico (ou seja, todos os componentes amarrados pelo lacre ROTAX) sorteado pela Organização (sistema de carburação pode ser próprio ou da organização; exaustão, arrefecimento e acessórios continuam sendo os do piloto).**
- **Max** – Motor Rotax FR125 Max com válvula de exaustão Evo – **Motor básico (ou seja, todos os componentes amarrados pelo lacre ROTAX) sorteado pela Organização (sistema de carburação pode ser próprio ou da organização; exaustão, arrefecimento e acessórios continuam sendo os do piloto).**
- **Max-Masters** – Motor Rotax FR125 Max com válvula de exaustão Evo – **Motor básico (ou seja, todos os componentes amarrados pelo lacre ROTAX) sorteado pela Organização (sistema de carburação pode ser próprio ou da organização; exaustão, arrefecimento e acessórios continuam sendo os do piloto).**
- **DD2** – Motor Rotax DD2 Evo
- **DD2 Masters** – Motor Rotax DD2 Evo

1.1.2 Para as categorias com motores sorteados (2 tempos) valem as seguintes regras:

- **Danos a motor alugado:** os motores alugados serão revisados após a sua devolução como garantia por eventuais danos que possam ter sido causados durante o seu uso.
As peças porventura danificadas deverão ser ressarcidas conforme preço de tabela, mais uma taxa de serviço também tabelada.

A lista de danos a seguir exemplifica, sem esgotar, as possíveis ocorrências:

- peças danificadas por erro de carburação (pistão, cilindro, etc);
- danos externos por manipulação incorreta ou acidente;
- danos à rosca de vela no cabeçote;
- quebra de componentes por ingestão de detritos;
- quebras ou extravios que tenham origem no sistema de arrefecimento;
- danos à mesa do motor;
- danos ao carburador quando sorteado;
- ...entre outras ocorrências.

É aconselhável o uso de monitoramento de temperatura por meio de sensor e painel pelo piloto para minimizar o risco de superaquecimento do motor.

- Durante todo o ano o piloto terá direito a apenas 1 troca de motor em cortesia (CORINGA), isto é, sem que seja cobrada taxa, e sem punição no grid. Este não poderá ser usado em caso de uso abusivo;
- O piloto poderá realizar até **duas trocas de motor a pedido por Etapa**, nas janelas de troca descritas a seguir;
- **Treinos de quinta-feira:** a equipe que treinar na quinta-feira já deverá usar os motores da organização. Este motor, se não for trocado em nenhum momento, seguirá com o piloto até o final da etapa. Neste dia, estando o motor funcionando de maneira adequada, o piloto poderá optar pela troca depois do 2º treino livre;
- **Treinos de sexta-feira:** a equipe que treinar na sexta-feira já deverá usar os motores da organização (o mesmo de quinta, se não for trocado a pedido, ou sorteado pela primeira vez se o piloto iniciar os treinos na sexta-feira). Neste dia, estando o motor funcionando de maneira adequada, o piloto poderá optar pela troca depois do 2º treino livre;
- **Tomada de Tempos:** o piloto poderá realizar a troca do motor logo após a Tomada de Tempos, se desejar;
- **1ª Prova:** o piloto poderá realizar a troca do motor logo após a 1ª Prova, se desejar;
- **Cada troca de motor a pedido causará uma penalização de 5 posições na Prova imediatamente posterior;**
- **A qualquer momento uma troca de motor por defeito poderá ser solicitada, sem custo, desde que a falha seja constatada pela organização. Caso seja identificado que o defeito tenha sido causado por negligência, o piloto será punido em 5 posições na Prova imediatamente posterior e o motor substituído somente será entregue mediante entrega de uma caução de ressarcimento;**
- A troca de qualquer equipamento só será permitida com a autorização da Bora Karting e do Comissário Técnico.

- A prioridade de troca é regida pela quebra do motor que não puder ser reparado no local. A troca estará sujeita a disponibilidade de motores. Caso não haja disponibilidade de motor no ato da solicitação para troca, o piloto deverá aguardar a manutenção do mesmo.
- **Critério de Não-Repetição de Motor:** a organização fará os melhores esforços para que um piloto não utilize um mesmo motor na mesma etapa ou em etapas sucessivas, mesmo que seja de seu interesse. Para isso um controle será feito pela organização.

1.1.3 Somente as combinações dos acessórios Evo previstas neste regulamento são permitidas.

1.2. CHASSIS E CARENAGEM

1.2.1. Categorias Micro-Max e Mini-Max

- Serão permitidos os chassis, freios e carenagens com homologação CBA Cadete como descrito no RNK 2021. Bicos seguirão o descrito no item **1.2.8**
- O freio hidráulico será permitido.
- Obrigatório o uso dos cubos dianteiros de 75mm de qualquer marca nacional. O material poderá ser alumínio ou magnésio.
- Obrigatório o uso de mangas dianteiras homologadas CBA para karts 125cc de qualquer marca. O eixo da manga não deverá ficar para fora da roda quando utilizados com os cubos de 75mm sem arruelas.
- O uso de bucha para regulagem de câster e câmber é permitido.
- Cubos traseiros poderão ser em alumínio de 75mm ou magnésio de 90mm de qualquer marca nacional.
- Obrigatório uso de 4 rodas dianteiras destinadas aos karts grandes 125cc, de qualquer marca homologada CBA.

1.2.2. Categoria Júnior / MAX / MAX-MASTERS

- Serão permitidos os chassis, freios e carenagens com homologação CBA.
- Serão permitidos os chassis, freios e carenagens com homologação CIK/FIA.
- Bicos seguirão o descrito no item **1.2.8**
- Não são permitidos karts com freios dianteiros.
- O diâmetro máximo do eixo traseiro é de 50mm.

1.2.3 Categoria DD2 e DD2 Masters

- Na categoria DD2 o chassi deve ser homologado pela Rotax (ver lista disponível em www.rotax-kart.com/Max-Challenge/MAXChallenge/Approved-Chassis-125-MAX-DD2)
- O chassis deve ser fabricado de acordo com as normas CIK-FIA para karts de categorias com câmbio (freios dianteiros e traseiros obrigatórios). O freio dianteiro deve ser acionado com os pés.
- O sistema de freio completo deve ter uma homologação válida CIK-FIA ou CBA.
- Serão permitidas carenagens com homologação CBA e CIK/FIA.
- Bicos seguirão o descrito no item **1.2.8**
- A organização do evento juntamente com a comissão técnica poderá autorizar a participação de um chassi DD2 de fabricação nacional ainda que a homologação não esteja no site da Rotax.
- A partir de 2020 fica opcional o uso de para-choques traseiro tipo CIK/FIA ou o Rotax Rear Tire Protection System.

1.2.4 Aquisição de dados

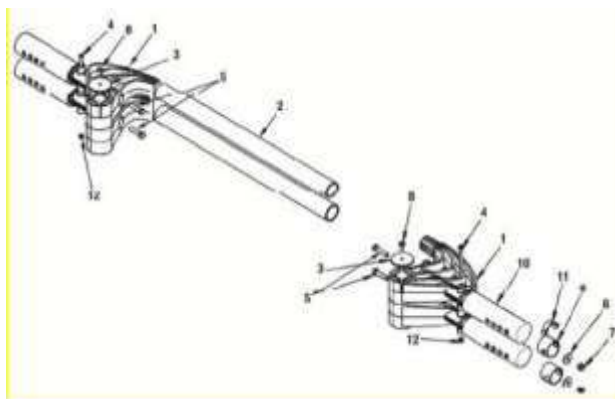
Sistemas que permitam leitura/gravação dos seguintes dados são permitidos:

- Tempo de volta
- Rotação do motor (por indução no cabo da vela)
- Dois indicadores de temperatura
- A velocidade de uma roda
- Aceleração nos dois eixos horizontais (X/Y)
- Localização (via sistema de GPS)
- Ângulo de esterçamento no volante
- Conexão do sistema de aquisição de dados à bateria original Rotax é permitida
- O uso de telemetria é permitido também durante os treinos livres (sensorização).

1.2.5 Materiais compósitos

- Materiais compósitos (fibra de vidro, carbono, etc) são proibidos exceto para o banco e assoalho.
- Ligas de diferentes materiais metálicos não são consideradas materiais compósitos.

É opcional o uso do sistema Rotax Rear Tire Protection System. Tanto a versão de 2 ou a de 3 tubos é permitida. O terceiro tubo pode ser montado por cima ou por baixo dos tubos principais. Nenhuma peça pode ser adicionada ou removida do para-choque original com exceção de uma conexão com arame ou parafuso entre as posições 1 e 2 bem como a placa e seu suporte.



1.2.7 Proteção de chassi: É permitido anexar ao chassi protetores inferiores nas longarinas e no arco dianteiro. O único material permitido é plástico. A instalação e desgaste deve satisfazer os Comissários Técnicos do evento.

1.2.8 Carenagens dianteiras (Bicos) CIK/FIA: a partir de 2019 todos os competidores das categorias que compõe o Rotax Max Challenge Brasil deverão montar em seus karts a Carenagem Dianteira (Bico) conforme a atual homologação CIK/FIA (Bico deslocável), bem como atender a todos os procedimentos relacionados a esta peça, conforme descrito no Regulamento Desportivo, ART. 37º - CARENAGEM E PÁRA-CHOQUES TRASEIRO, item 37.3 - CARENAGEM FRONTAL (BICO) MODELO CIK/FIA

1.3. PLACAS

A numeração dos karts deverá ser colocada na parte superior do painel frontal, no centro da proteção traseira, e nas carenagens laterais na parte traseira, sobre um quadrado medindo no mínimo 200x200mm +/- 10mm, na cor amarela, com números de 150mm +/- 10mm de altura e traço de 20mm +/- 5mm na cor preta. Nas carenagens laterais as medidas acima ficam limitadas às suas dimensões.

Todas as categorias do Rotax Max Challenge Brasil deverão usar placas de identificação com as seguintes cores:

- Placa amarela com número preto

Opcionalmente, poderá ser fixado um adesivo retangular na cor branca de 30mm +/- 5mm de altura por 50mm +/- 5mm de largura com as iniciais de cada categoria na cor preta, com traço de 8mm +/- 3mm como segue abaixo:

- MC para Micro-Max
- MM para Mini-Max
- JM para Júnior-Max
- RM para Max
- MS para Max-Masters
- D2 para DD2
- DM para DD2 Masters

1.4. PNEUS

MICRO-MAX e MINI-MAX:

- Seco: tipo **MG SH Vermelho** (diant.:4,5x10,0-5/ tras.:4,5x10,0-5)
- Chuva: Tipo **MG SW** (diant.:4 x10,0-5/trás:4x10,0-5)
- 1 jogo novo a cada prova. Serão registrados no sistema Rotax e deverão ser usados apenas para as tomadas de tempo e provas. É proibido usar outros pneus nestas ocasiões.

JUNIOR-MAX:

- Seco: tipo **MG SH Vermelho** (diant.:4,5x10,0-5/ tras:7,1x11,0-5)
- Chuva: Tipo **MG SW** (diant.:4 x10,0-5/tras:6x11,0-5)
- 1 jogo novo a cada prova. Serão registrados no sistema Rotax e deverão ser usados apenas para as tomadas de tempo e provas. É proibido usar outros pneus nestas ocasiões.

MAX:

- Seco: tipo **MG SI Branco** (diant.:4,5x10,0-5/ tras:7,1x11,0-5)
- Chuva: Tipo **MG SW** (diant.:4 x10,0-5/tras:6x11,0-5)
- 1 jogo novo a cada prova. Serão registrados no sistema Rotax e deverão ser usados apenas para as tomadas de tempo e provas. É proibido usar outros pneus nestas ocasiões.

MAX-MASTERS:

- Seco: tipo **MG SH Vermelho** (diant.:4,5x10,0-5/ tras:7,1x11,0-5)
- Chuva: Tipo **MG SW** (diant.:4 x10,0-5/tras:6x11,0-5)
- 1 jogo novo a cada prova. Serão registrados no sistema Rotax e deverão ser usados apenas para as tomadas de tempo e provas. É proibido usar outros pneus nestas ocasiões.

DD2 e DD2 MASTERS:

- Seco: tipo **MG SI Branco** (diant.:4,5x10,0-5/ tras:7,1x11,0-5)
- Chuva: Tipo **MG SW** (diant.:4 x10,0-5/tras:6x11,0-5)
- 1 jogo novo a cada prova. Serão registrados no sistema Rotax e deverão ser usados apenas para as tomadas de tempo e provas. É proibido usar outros pneus nestas ocasiões.

1.4.1. Em todas as categorias, o piloto terá direito a substituir um ou mais pneus (dianteiros ou traseiros) se, por qualquer motivo, houver dano aos originais que impeçam a continuidade de seu uso. Para tanto ele deverá apresentar o(s) pneu(s) danificado(s) ao Chefe dos Comissários Técnicos e um usado em condições semelhantes de desgaste que será usado na substituição. O pneu danificado permanecerá na posse dos Comissários Técnicos. O pneu substituto nunca deverá ser montado "no apoio", isto é, do lado de fora considerando a maior parte das curvas do traçado. Caberá ao Comissário Técnico determinar a posição de montagem deste pneu.

1.4.2. Não é permitido qualquer tratamento químico dos pneus. Infrações contra este item serão punidas com desclassificação e suspensão por seis meses em primeiro caso e exclusão do campeonato em caso de reincidência.

1.4.3. Os pneus só podem ser montados com o sentido de rotação correto, indicado pelas setas dos pneus.

1.4.4. A Organização poderá, sempre que o entender, permitir o enchimento dos pneus exclusivamente após a entrada no pré-grid.

1.4.5. Controle dos pneus

a) Nas tomadas de tempo o piloto só poderá entrar no pré-grid com o jogo de pneu previamente identificado pela Organização através da leitura do Código de Barras.

b) O Comissário Técnico poderá verificar no pré-grid para a tomada de tempos ou corridas se os pneus correspondem ao piloto em questão através da leitura ótica do código de barras existentes nos mesmos.

c) Caso se verifique uma irregularidade o kart não será autorizados a entrar no pré-grid até que a situação seja regularizada dentro do tempo regulamentar e constante no horário da prova.

d) Em caso algum será dada qualquer tolerância de tempo.

e) O Comissário Técnico poderá verificar no pré-grid para a tomada de tempos ou corridas se os pneus sofreram algum tratamento químico através de aparelhagem específica. Compete ao Comissário Técnico decidir quais os karts e quantos pneus serão testados.

f) O procedimento de verificação e os parâmetros de leitura estão disponíveis junto aos Comissários para conferência pelos concorrentes.

g) No ato de retirada dos pneus, é da responsabilidade do piloto e/ou responsável solicitar à Organização a leitura do pneu como forma de comprovar que este não sofreu qualquer tratamento químico.

h) Se nas Vistorias Técnicas for identificado que algum pneu sofreu qualquer tipo de tratamento, ou que não está registrado para o kart em questão, o piloto poderá ser desclassificado da Tomada ou daquela Prova.

1.5. É da responsabilidade do piloto e/ou responsável verificar o seu equipamento de forma a garantir que ele se encontra de acordo com o presente Regulamento.

2. COMBUSTÍVEL

2.1. A Gasolina será a Petrobrás Podium

2.2. Os únicos óleos de mistura oficiais são o **MX5 Kart Max 2T**, **Motul 800** ou **Motul Grand Prix** ou **XPS KART TEC 2-STROKE OIL** (homologação CIK nº 109322/01) ou **XPS SYNMAX FULL SYNTHETIC 2T KART RACING OIL** (homologação CIK nº 111397/02)

2.3. A mistura de gasolina com o óleo é de 50:1 (2%).

2.4. Não é permitido acrescentar qualquer tipo de aditivo na mistura óleo/combustível.

2.5. A conformidade do combustível será verificada através de comparação com amostra coletada no tanque de abastecimento com o uso de aparelhagem específica.

2.6. Caso o Concorrente requeira uma outra análise da gasolina esta será feita a expensas do mesmo. Neste caso serão recolhidas e seladas uma amostra do combustível utilizado e uma amostra do combustível standard fornecido pela Organização.

2.7 Em qualquer momento da prova, poderão ser recolhidas amostras de combustível, para posterior análise.

3. GENERALIDADES - MOTORES ROTAX

3.1. Os motores Rotax deverão ser selados pela Bora Karting ou pela sua rede de distribuidores e centros de serviço oficiais no Brasil, ostentando em todas as provas o(s) respectivo(s) selo(s) e lacre(s) oficial(ais).

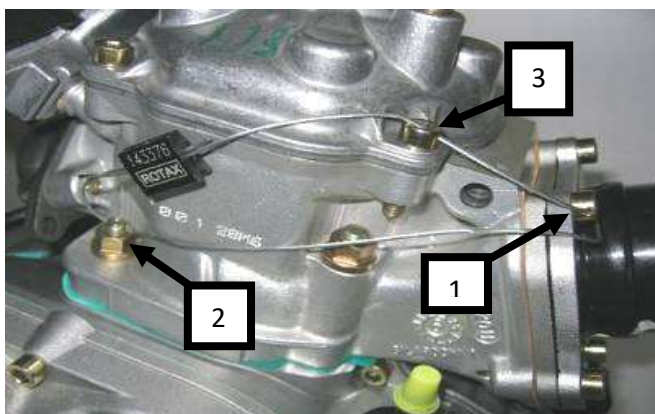
3.2. Nas inspeções técnicas o piloto deve apresentar o motor (**próprio**) com o(s) selo(s) e/ou lacres(s) intacto(s). O passaporte do motor poderá ser solicitado a qualquer momento para comprovar a origem do motor. A organização da prova poderá ficar com o passaporte até o fim da prova.

3.3. Só serão aceitos os motores cujo passaporte esteja atualizado, assinado e carimbado pela Bora Karting ou por um dos seus distribuidores ou centros de serviço autorizados no Brasil.

3.4. O concorrente que não apresente o passaporte do motor quando solicitado pela organização da prova não poderá participar no evento.

3.5. Lacre dos motores:

3.5.1. Os motores serão lacrados com um selo Rotax ou com um selo Mach5 (em alumínio preto anodizado com o logo Rotax e um número de série de 6 dígitos e código de barras). O cabo de aço deve passar através do parafuso Allen da entrada de ar (1), num dos parafusos de aperto do cilindro (2) e no parafuso Allen da cabeça do cilindro (3) (conforme assinalados na imagem). Depois de lacrado o motor, o orifício do selo (por onde se introduz o parafuso que pressiona as duas partes do cabo de aço) deve ser «esmagado» pelo alicate Rotax (peça nº 276110), conforme imagem 1A.



3.5.2 Apenas a Bora Karting, ou quem esta designar, está autorizada a efetuar o lacre dos motores. Todos os motores que não sejam selados pela Bora Karting ou pelos centros de serviços Brasileiros indicados em www.RotaxMax.com.br e/ou <http://www.rotax-kart.com/en/Find-a-Dealer> terão que ser, por esta, verificados antes da prova. Se todos os parâmetros estiverem de acordo com as normas Rotax vigentes no Brasil será efetuado o lacre. O custo do lacre nessa situação será de R\$3,500.

3.5.3. No caso de um motor se apresentar sem lacre ou com indícios de que o lacre foi violado, uma revisão com novo lacre deverá ser providenciada junto a um dos Centros de Serviço ROTAX. O motor e todos os seus equipamentos acessórios não poderão ser modificados de forma alguma, a não ser que tal modificação seja expressamente autorizada pelo presente regulamento.

3.5.4. Os motores que não tenham sido adquiridos no Brasil (situação que é facilmente constatada através do número de série do motor) somente poderão ser, exclusivamente, vistoriados e lacrados pela Bora Karting. Somente a Bora Karting poderá emitir um passaporte nacionalizando o motor em questão.

3.6. O uso de mantas térmicas ou cerâmicas fora ou dentro do motor e do sistema de escape é proibido.

3.7. A tampa do cabeçote do motor pode ser pintada.

3.8. O motor deve ser usado com carburador, filtro de ar incluindo a esponja, filtro de combustível, bomba de gasolina, radiador, instalação elétrica, sistema de ignição e sistema de escape incluindo molas originais, tal como fornecido pela Rotax.

3.9. Acessórios permitidos: protetor de corrente, suporte do motor, indicador de temperatura, R.P.M., abraçadeiras da garrafinha do suspiro do radiador, ou da bobina, dentro dos limites especificados neste documento.

3.10. Itens não técnicos permitidos: abraçadeiras, clips, arruelas (com exceção das arruelas da embreagem que devem ser originais Rotax), conduíte do cabo do acelerador e mangueira de gasolina não originais, a não ser que se especifique de outra forma no presente regulamento.

3.11. Medições para verificar componentes internos do motor devem ser feitas com a temperatura da peça em questão entre 10 e os 35 graus Celsius.

3.12. Todas as peças usadas no motor e as dos seus equipamentos auxiliares devem ser peças originais Rotax, exceto quando tal for expressamente permitido no presente regulamento ou seus adendos.

3.13 As peças originais Rotax podem ser solicitadas à Bora Karting pelos Comissários Técnicos para efeitos de análise e comparação.

3.14 O catalogo de peças Rotax do ano vigente poderá ser utilizado como referencia para efeitos de analise e comparação. Os Comissários Técnicos poderão solicitar tal catálogo a Bora Karting.

3.15 Tanto o motor como suas partes e acessórios não podem ser modificados de forma nenhuma. Por "modificado" entende-se alteração de forma, conteúdo ou função que representa uma condição diferente do design original. Isso inclui a adição ou omissão de peças e/ou material do motor e seus acessórios a menos que esteja especificamente permitida pelo presente regulamento. O ajuste de elementos especificamente desenvolvidos para este fim não é considerado modificação. Ex parafuso de ar do carburador.

3.16 O reparo de roscas do bloco utilizando "heli-coil" é permitido com exceção da rosca do pick-up.

3.17 O reparo de no máximo 1 (UMA) rosca no cilindro utilizando "heli-coil" é permitido.

3.18 Nenhum material pode ser adicionado exceto em caso de necessidade para reparo do motor ou suas partes e deve apenas restaurar as especificações originais. O reparo do banho de Nikasil do cilindro não é permitido. Não é permitido o banho de materiais anti-fricção no motor ou em suas partes.

3.19 O COMPETIDOR É RESPONSÁVEL POR ASSEGURAR A CONFORMIDADE DE TODO O EQUIPAMENTO COM TODAS AS NORMAS DO PRESENTE REGULAMENTO, "DENTRO OU FORA DO LACRE". Em caso de dúvida o concorrente pode recorrer ao(s) Centro(s) de Serviço para a conferência ANTES DE VISTORIAS TÉCNICAS que se sigam a qualquer evento oficial.

Em nenhum momento ou circunstância uma irregularidade técnica em item de responsabilidade do concorrente será neutralizada.

A cada nova lacração de um motor o Centro de Serviço ROTAX que checa e lacra o motor é responsável pelas seguintes indicações no Cartão de Identidade do Motor (Engine Identity Card) que pertence ao dono do motor:

- Número de série do motor
- Número de série do lacre do motor
- Carimbo e assinatura do titular do Centro de Serviço

Excessão feita aos motores de aluguel, que serão equalizados conforme critérios da organização.

4. ESPECIFICAÇÕES TÉCNICAS INTERNAS AO LACRE: FR125 Micro Max/Evo, FR125 Mini Max/Evo, FR125 MAX/Evo, FR 125 JUNIOR MAX/Evo, FR125 DD2 MAX/Evo

4.1. Squish

- **FR 125 MICRO-MAX: mínimo 2.40mm**
- **FR 125 MINI-MAX: mínimo 2.40mm**
- **FR 125 Junior MAX: mínimo 1,20 mm**
- **FR 125 MAX: mínimo 1,00 mm**
- **FR125 DD2 MAX: mínimo 1,30mm**

O squish deve ser medido usando um arame de estanho de 2mm com a referência Rotax 580130. O virabrequim deve ser rodado lentamente até ao PMS (Ponto Morto Superior) até esmagar o arame. O squish deve ser medido no lado direito e esquerdo (mas não simultaneamente) na direção do pino do pistão. O valor médio das duas medidas também é válido. O squish deve ser medido à esquerda e direita na direção do pino do pistão. A medida será obtida pela média das duas medidas.

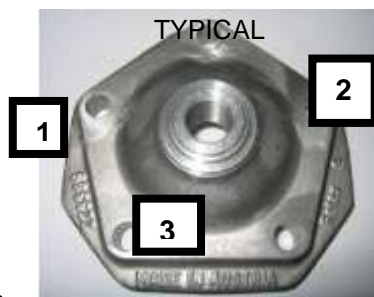
Para obter o squish da Micro e Mini Max deve ser utilizado o espaçador de cilindro Rotax ref. 626 420

4.1.1 O Squish para cada categoria poderá ser definido pela Bora Karting, contando os 30 dias de antecedência ao evento em questão, através de adendo.

4.2. Seção da câmara de combustão

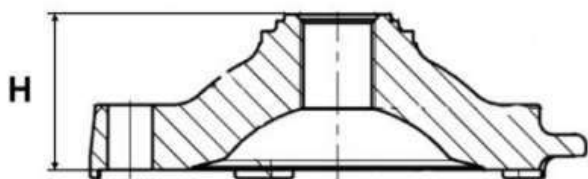
Código de identificação na posição 1: "223389", "223389 1" ou "223 389 2", "223 389 2/1" or "223 389 2/2".

A palavra ROTAX na posição 2 e/ou "MADE IN AUSTRIA" na posição 3 estão fundidas na peça.



As
+/- 0,2

alturas da câmara de combustão têm que ser de 28,80 mm com uma tolerância de mm (H).



O perfil da câmara de combustão é verificado com a peça gabarito Rotax nº 277 390. A luz deve passar entre o gabarito e o cabeçote de forma uniforme por toda a extensão do perfil. Esta verificação serve apenas como referência. Em caso de dúvida devem ser feitas as devidas medições para verificação das dimensões especificadas neste parágrafo.



4.3. Pistão

Pistão original Rotax, de alumínio, revestido, com um só anel. O pistão deve mostrar fundidas no interior as palavras "ELKO" (1) e "MADE IN AUSTRIA" (2). As áreas torneadas originais da fábrica são: parte superior do pistão, diâmetro externo, ranhura do anel do pistão, orifício do pino do pistão, diâmetro interior da parte inferior do pistão e outras partes usinadas na fábrica (3) na zona da saia do pistão. Todas as outras superfícies não são usinadas e tem a superfície de fundição bruta.



Qualquer tratamento mecânico do pistão é proibido, como por exemplo, lixar ou polir o pistão para remover depósitos de carvão. A limpeza do pistão é permitida desde que não haja alteração da superfície original.

O anel do pistão é original Rotax, de material magnético de .98 mm +/- 0,02mm de seção retangular. O anel está marcado com ROTAX 215 547", "ROTAX 215 548" ou "ROTAX 215548 X"



Anel típico



4.4. Pino do pistão

O pino do pistão é feito em aço magnético.

As dimensões seguem a gravura.

O peso do pino do pistão não pode ser inferior a 31,00g.



4.5. Cilindro

4.5.1. O cilindro é feito em liga leve com banho de GILNISIL, configuração com uma janela de escape principal e uma válvula de escape de ajuste pneumático (somente no FR 125 MAX).

Não é permitido um novo revestimento de Nikasil ou GILNISIL.

Diâmetro máximo: 54,035 mm (medidos 10 mm acima da saída de escape).

SOMENTE cilindros com 2 letras fundidas são válidos



Deve ter o logo ROTAX fundido (conforme as imagens seguintes):



- FR 125 MAX

Cilindro com válvula de escape de ajuste pneumático. Será permitido somente aqueles marcados com o código de identificação 223993.



- FR 125 Micro-Max, Mini-Max e Júnior-Max:

Cilindro sem válvula de escape com ajuste pneumático. Será permitido somente aqueles marcados com o código de identificação 223994.



- FR 125 DD2 MAX

Cilindro com válvula de escape de ajuste pneumático. Serão permitidos somente aqueles marcados com o código de identificação 613933.

4.5.2. A altura do cilindro é de:

Micro, Mini, Jr e Max: 87.00mm -0.05/+0.1mm

DD2: 86.70mm -0.05/+0.1mm



4.5.3. Todas as janelas têm acabamento de fundição bruta, exceto alguma remoção (feita pelo fabricante) de resíduos da fundição na passagem de admissão.



4.5.4. Todas as janelas têm as bordas chanfradas para evitar que o anel se enganche. Não é permitido qualquer retrabalho.



Os cilindros marcados, 223993, 223994 e 613933 podem apresentar marcas de usinagem feitas pela fábrica da Rotax.



4.5.5. A parte superior da janela de escape deve apresentar somente finalização bruta (da fundição),



TYPICAL

...ou algumas zonas usinadas de fábrica (CNC).



...ou sinais de usinagem (CNC) em combinação com sinais de acabamento manual.



A janela de escape pode apresentar algum acabamento manual feito pelo fabricante para eliminar defeitos menores de fundição e para eliminar restos de GILNISIL no final das zonas de banho de GILNISIL.



4.5.6 O flange para a saída do escape pode apresentar finalização bruta (da fundição) ou usinada. A parte usinada pode ser lisa ou apresentar uma elevação circular para a vedação da junta.

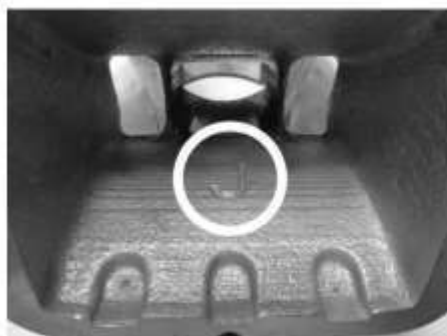


Cilindros digitais:

Cilindros marcados 223994 e 223993 podem apresentar na janela de admissão uma textura linear.

Cilindros marcados 223994 e 223993 com essa textura linear na janela de admissão apresentam a janela de escape totalmente usinada CNC e a aresta superior do booster central totalmente usinada CNC.

Cilindros marcados 613933 podem apresentar a janela de admissão com textura linear.





As dimensões horizontal e vertical da janela de escape (cilindro 223994 com janela de escape totalmente usinada apenas) tem de ser checadadas com a ferramenta Rotax PN 676240). A ferramenta tem de ser movimentada na horizontal e vertical tanto quanto possível. Nas duas direções a ferramenta não pode tocar na superfície do flange. As dimensões horizontal e vertical da janela de escape (cilindro 223993 com janela de escape totalmente usinada apenas) tem de ser checadadas com a ferramenta Rotax PN 676245*). A ferramenta tem de ser movimentada na horizontal e vertical tanto quanto possível. Nas duas direções a ferramenta não pode tocar na superfície do flange.



4.5.7. A distância entre o topo do cilindro e o topo da janela de escape deve ser verificado com a peça ROTAX 277 402. Inserir o gabarito de medição Rotax dentro do cilindro (certifique-se de usar a posição correta para JUNIOR, MAX ou DD2) e movimente a ferramenta (no ponto mais alto da janela de escape) tanto quanto possível dentro da janela. Nesta posição a ferramenta não pode tocar a parede do cilindro.



4.6. Válvula de escape para as versões Max e DD2

4.6.1. Tal como é fornecida pelo fabricante sem que se permita qualquer modificação. Com o pistão no Ponto Morto Superior, cobrindo completamente a saída de escape, coloque o gabarito ROTAX 277 030 até que este pare na superfície do cilindro. Não deverá ser possível introduzir um "apalpa-folgas" de 0,05mm em qualquer área entre o gabarito e o cilindro.



4.6.2. A modificação da junta (ref 250231) entre o cilindro e a base da válvula de exaustão não é permitida.

4.6.3 Somente o diafragma verde original Rotax (Ref: 260723) pode ser utilizado.

4.7. Sistema de admissão

O coletor está marcado com o código de identificação:

Micro, Mini, Jr e Max..... "267915 e o nome ROTAX" ou "267916"

DD2 "267410 e o nome ROTAX" ou "267411"

Pode existir sinais de remoção leve de material na junção do contorno interno e na face de montagem do carburador. É uma operação de acabamento manual para retirar uma pequena "quebra de canto" de menos de 3 mm em largura. Não é permitido limar usinar ou polir. A borracha pode ser prejudicada com o uso de alguns produtos químicos utilizados para a limpeza do motor. Caso a parte de borracha se desprenda do metal e apresente qualquer entrada de ar falso o piloto será desclassificado. Caso a borracha esteja com qualquer furo ou passagem de ar falso o piloto será desclassificado.



A pirâmide tem dois batentes de pétalas e duas palhetas, cada uma dividida em 3 pétalas.

A espessura das palhetas é de 0,6 mm (+/- 0,10 mm)

4.8. Virabrequim

Curso: 54,5 mm +/- 0,1mm.

A biela tem gravado o número "213", "365", "367" ou "362" na sua haste.

As bielas marcadas "213", "365" e "367" não tem superfície usinada e apresentam banho de cobre

Hastes das bielas marcadas "362" são cinzas e não tem banho de cobre

Não é permitido limar, usinar ou polir as bielas



4.8.1 Só serão permitidos os rolamentos de virabrequim 6206 da FAG e devem estar marcados com o código 579165BA ou Z-579165.11.KL, no local conforme imagem.



4.8.2 Sinal da Ignição no Virabrequim

Monte o gabarito (ROTAX 277391) no virabrequim. Alinhe o orifício do pino do virabrequim do gabarito com o próprio pino do virabrequim. As duas arestas da usinagem de sinal do virabrequim devem estar alinhadas (+-0,5mm) com os limites correspondentes (MAX ou DD2) do gabarito.



4.9. Balancim

Deve estar instalado e funcionando.

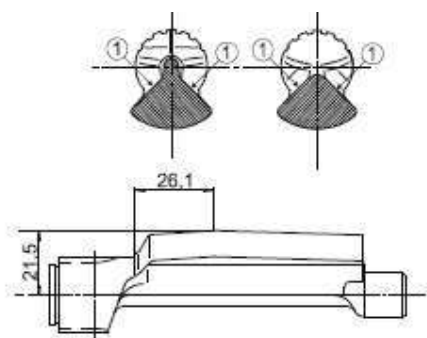
Somente as configurações das peças 237949 (igual a 237948) são permitidas.

A superfície (1) não é usinada e deve mostrar o acabamento de fundição bruto.

A medida desde o centro do balancim até ao diâmetro exterior numa determinada longitude não deve ser inferior ao especificado.

O peso mínimo balancim seco não pode ser inferior a:

- o 255g na peça ROTAX 237949 (o mesmo na 237948)



4.10. Caixa do virabrequim (cárter/bloco)

Conforme fornecida pelo fabricante.

Não se permite limar ou polir os transfers do cárter ou qualquer área do bloco.

Tanto o bloco pintado preto quanto o sem pintura são permitidos.

4.11 Caixa de marcha DD2

Eixo primário tem 19 dentes para a primeira marcha e 24 dentes para a segunda marcha. Engrenagem da primeira marcha tem 81 dentes e a engrenagem da segunda marcha tem 77 dentes.

5. ESPECIFICAÇÕES TÉCNICAS FORA DO LACRE

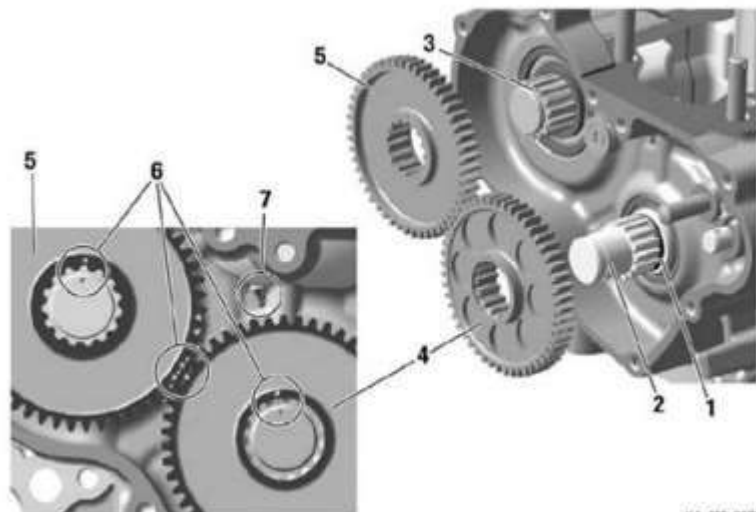
É de responsabilidade do competidor checar seu equipamento (todos os componentes fora do lacre do motor como mencionado abaixo), para garantir que seu equipamento obedece às especificações técnicas abaixo.

FR125 Micro Max/Evo, FR125 Mini Max/Evo, FR125 MAX/Evo, FR 125 JUNIOR MAX/Evo, FR125 DD2 MAX/Evo

5.1 Engrenagem balancim, Micro, Mini, Jr e Max

5.1.1 Somente engrenagens de aço são permitidas (mínima espessura de 8,8mm)

5.1.2 As engrenagens devem ser alinhadas conforme o manual de instruções de serviço do motor, e conforme pode se ver na foto.



5.2 Balancim DD2

5.2.1 A engrenagem do balancim deve estar instalada no virabrequim. A engrenagem do balancim deve estar conectada ao eixo primário e alinhada de acordo com as instruções no manual de reparo da Rotax.

Na versão 1 o contrapeso tem uma superfície bruta de fundição



Na Versão 2 o contrapeso pode apresentar superfície usinada.

A dimensão marcada "A" deve ser de 53mm +/- 0,5 ou de 57mm +/- 0,5.

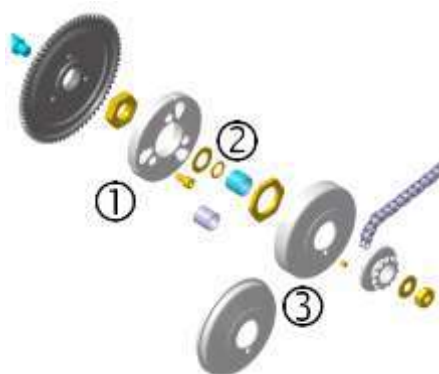
O peso mínimo de uma engrenagem de balanceamento seca incluindo mancal não deve ser menor que 240g.



5.3 Embreagem Centrífuga

Micro, Mini, Jr e Max

Embreagem centrífuga a seco. O kart (sem piloto) deve começar a mover-se no máximo às 4.000 rpm. Existem duas versões da sapata da embreagem (item 1 na figura, com ou sem furos), ambas possuem a marca ROTAX e podem ser utilizadas. Existem duas versões da campana da embreagem (item 3 na figura) ambas possuem a marca ROTAX e podem ser utilizadas.



5.3.1 Todos os motores deverão usar a gaiola 15x19x17 (indicado nas figuras acima NA COR AZUL) ou a bucha de nylon ROTAX quando utilizado o pinhão de 11 dentes. Em ambos os casos deve-se utilizar o o-ring 12x2,5, original Rotax. O piloto deve certificar-se de que o o-ring não esteja tão desgastado a ponto de permitir a entrada de óleo ou graxa dentro da campana. A arruela interna da embreagem deve ser a original Rotax.

5.3.2 Não é permitida qualquer substância lubrificante adicional (graxa, óleo ou líquido) dentro do tambor de embreagem além daquela que pode ser atribuída a lubrificação do rolamento e que possa, eventualmente, entrar no tambor.

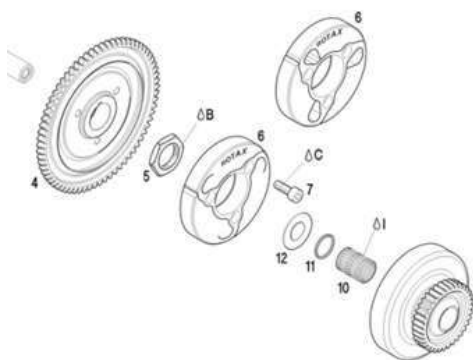
5.3.3 As imagens a seguir mostram o máximo de substância lubrificante no tambor em condições normais. Mesmo que a graxa lubrificante passe da área do rolamento com o «o-ring» instalado. Note que apenas a área da porca de fixação apresenta vestígios de graxa. A parte interna do tambor da embreagem não apresenta qualquer sinal de substância lubrificante.



5.3.4. Na entrada do pré-grid os Comissários Técnicos, poderão, sempre que o entenderem, solicitar ao piloto a desmontagem do tambor da embreagem para verificação da existência de qualquer substância lubrificante. À critério dos comissários pode ser utilizado um desengraxante liquido ou spray para remover qualquer tipo de lubrificante e/ou oleosidade que possa existir no tambor.

125 MAX DD2

5.3.5 O kart (sem piloto) deve começar a mover-se no máximo às 4.000 rpm. As duas versões da embreagem (item 6, com ou sem furos) estão liberadas para uso. O ring indicado item 11 é obrigatório e deve estar presente.



5.3.6 A espessura da sapata da embreagem medida conforme a figura deve ser de, no mínimo:

- Micro, Mini, Jr e Max.....11,45mm
- DD214,45mm

5.3.7. Espessura mínima da embreagem (medida conforme imagem), não pode ser inferior a **24,10 mm**. A medição deve ser feita nas 3 áreas de abertura nas sapatas da embreagem (cerca de 5 a 10mm da ranhura usinada). As sapatas devem estar completamente fechadas, sem qualquer abertura.



5.3.8 Diâmetro exterior da campana. O diâmetro exterior da campana da embreagem deve ser medido conforme indica a imagem. A medição deve ser feita somente na área da dobra na parte superior da campana (não na parte aberta) conforme a imagem. O diâmetro **mínimo** é de **89,50 mm**.



5.3.9 Diâmetro interior do tambor. A medição deve ser feita no meio (na área de contato entre a campana e a sapata). O valor máximo do diâmetro interior é de **84,90 mm**



5.3.10 Altura do tambor com o pinhão ou primeira marcha montadas. São de:

Micro, Mini, Jr, Max **33,90mm**

DD2 **39,50mm**



5.3.11 Relação de velocidades

São permitidas a seguintes relações de velocidades:

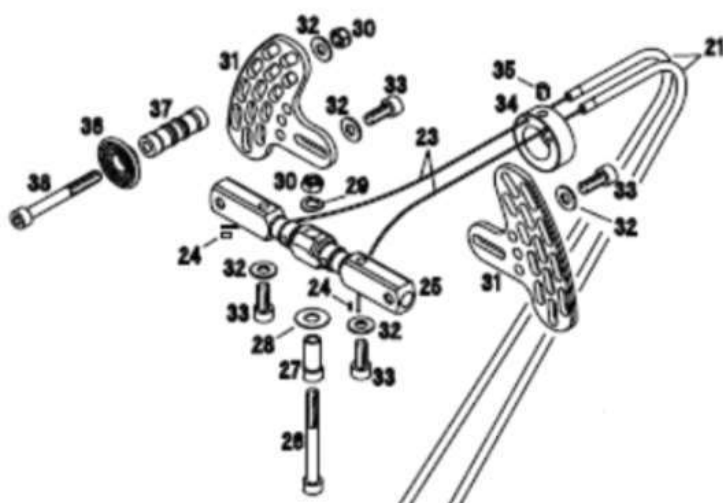
33/64; 34/63; 35/62; 36/61; 37/60

As relações para uma determinada prova poderão ser definidas via adendo.

5.3.12 Mudança de velocidades

A mudança das duas velocidades deve ser feita com as borboletas da alavanca originais no volante e através de dois cabos. Não é permitido cortar as alavancas ou borboletas ou a adição de qualquer material ou peças não-originais, A montagem da borboleta (item 31) na parte superior ou inferior da alavanca (item 25) é um ajuste permitido. Entortar a borboleta para que ela se alinhe ao volante é um ajuste permitido. Montagem de itens espaçadores (36-38) podem ser montados nas borboletas (item 31) em qualquer posição.

A alavanca (25) oferece duas conexões para os cabos (23) de cada lado para curso longo ou curto. Ambas são permitidas. A mudança das conexões dos cabos às alavancas da esquerda para a direita e vice-versa são ajustes permitidos.

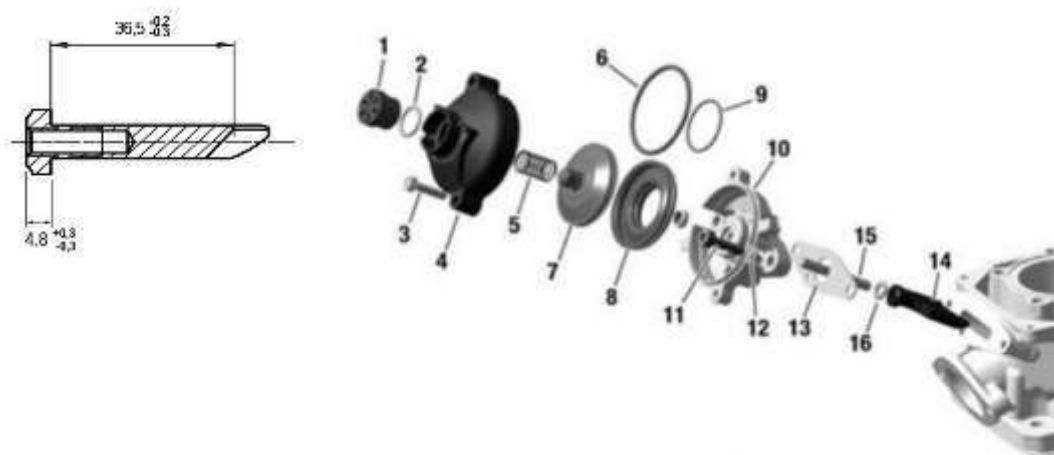


5.4 – Combinações de sistemas de ignição, carburador e exaustão: a combinação de componentes em um mesmo motor será limitada de acordo com a tabela abaixo.

Componente / Tipo de Motor	Micro/Mini	125 Junior MAX	125 MAX	125 MAX DD2
Ignição Dell'orto	+	+	+	+
Válvula de escape, controle eletrônico	-	-	+	+
Carburador XS	+	+	+	+
Sistema de escape EVO	+	+	+	+

Categorias Micro-Max e Mini-Max seguem o estipulado acima para a categoria Jr.-Max.

5.4 Válvula de exaustão: As duas versões da válvula de escape são permitidas (pneumática e eletromecânica). Ambos os sistemas devem ser utilizados com todas as peças e partes conforme ilustração. A válvula de escape deverá estar em condições similares a um modelo de posse da organização e sua troca poderá ser solicitada a qualquer momento. A largura do topo é 4,80 mm (+ 0,3/-0,3 mm). Um o-ring extra poderá ser usado para evitar que a válvula invada o cilindro e entre em contato com o pistão, em conjuntos com desgaste acentuado.



5.4.1. Distância do flange da válvula de escape do cilindro ao pistão

Gire o virabrequim até o pistão fechar completamente a janela de escape. Insira o gabarito da válvula de escape (Rotax 277030) como mostrado na figura até ele repousar no flange. No contato circular entre a válvula de escape e o flange do cilindro um calibre de lâmina deve servir entre o gabarito e o flange no topo ou abaixo, mas não nos dois lados.



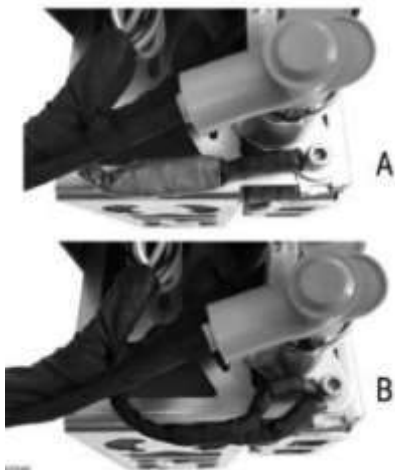
Bocal de impulso: a montagem de um bocal de impulso original ❶ na mangueira de pressão é um ajuste permitido. A direção do bocal de impulso na mangueira é livre.



5.4.2 Regulagens da Válvula de Escape: A válvula eletrônica oferece duas regulagens (A e B) para sua abertura.

(A)...cabo-terra adicional não-conectado.

(B)...cabo-terra adicional conectado. Ambas são autorizadas.



5.5. Ignição

Ignição digital, com ponto variável, não é permitido nenhum ajuste

5.5.1. As velas permitidas serão somente as Rotax Micro Max e Rotax Mini Max - NGK GR9 DI (calibre de lâminas de 1,10mm não pode entrar entre os dois eletrodos). Junior Max e Max: NGK GR9 DI (calibre de lâminas de 1,10mm não pode entrar entre os dois eletrodos). DD2: NGK GR9 DI (calibre de lâminas de 1,10mm não pode entrar entre os dois eletrodos). É obrigatório o uso da arruela original da vela.

A organização se reserva o direito de alterar as especificações de velas para qualquer categoria a qualquer momento, no interesse de manter a qualidade do campeonato, através de comunicação oficial.

5.5.2. Duas versões de cachimbo da vela são permitidas: a que está marcada com a referência "NGK TB05EMA" e a vermelha, marcada "NGK"

5.5.3. O «pick-up» deve estar marcado com os números 029600-0710, seguido de um número de lote variável na segunda linha. *Para verificar a legalidade do pick-up coloque uma esfera de metal (3-5mm de diâmetro) na parte plana do pick-up (do lado do motor) e a esfera deve manter-se no centro. Caso contrário o pick-up não está conforme o regulamento.*

Montar o pick up com utilizando juntas além do o'ring original é um setup permitido. A junta adicional dever ser a original Rotax ref.:431500. A junta tem 0,8mm de espessura, o máximo de duas (2) juntas podem ser utilizadas. A(s) juntas adicionais devem obrigatoriamente estar montadas na seguinte ordem: Bloco motor, o'ring original, junta(s), pick-up. Não é necessário instalar qualquer outra junta com excessão do anel-selo de borracha nos blocos com a superfície de vedação do sensor usinada.



5.5.4. Somente as duas ignições originais da Rotax são permitidas, Denso (até 31/12/2018) e a Dellorto. Os Comissários Técnicos podem, em qualquer momento, pedir ao piloto para que substitua a ignição por uma unidade fornecida pela Organização da Prova.

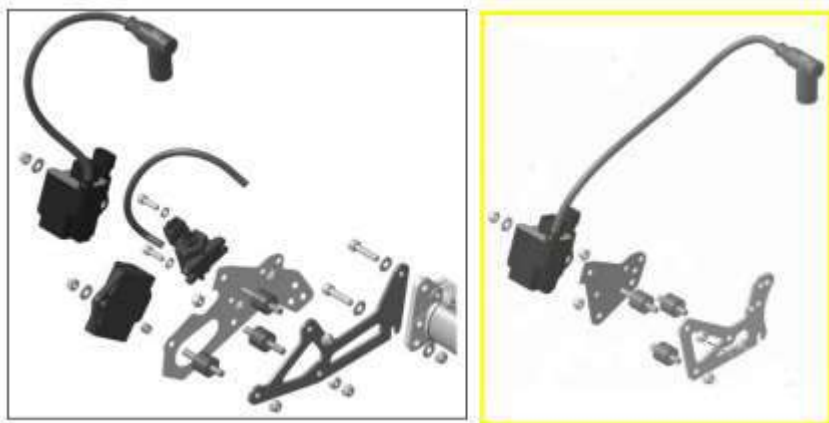
5.5.5 Versão 2 – Sistema de ignição Dellorto é a única permitida

A bobina é a mesma para todos os motores e opera em conjunto com uma unidade de controle eletrônico (ECU) específico para cada motor.

A bobina e o ECU (e válvula magnética, para 125 MAX e 125 MAX DD2 apenas) devem estar instalados utilizando os suportes de acordo com as ilustrações a seguir.

No caso de o suporte de montagem (125 Junior Max e 125 Max apenas) apresentar interferência com componentes do chassi a adição de dois espaçadores, um por furo de montagem com espessura máxima de 20 mm serão permitidos.

Micro, Mini, Jr e Max



125 MAX DD2



Para as versões de montagem de acordo com as duas últimas ilustrações a válvula magnética deverá ser montada através de apoios (coxim) de borracha à placa de suporte. (somente 125 MAX e 125 MAX DD2)

A aparência da bobina deve ser idêntica a das figuras abaixo:



A bobina deve ter dois pinos em seu terminal e apresentam dois adesivos "BRP 666820" e "NIG 0105". É permitida a utilização da bobina mesmo sem os adesivos.

O comprimento mínimo do cabo de vela é de 210mm. Medidos da saída da ignição até a conexão com o cachimbo da vela (=parte visível do cabo de vela).

O fio terra do chicote deve estar conectado em áreas especificadas pela Rotax. Remover a pintura do Carter ou do cabeçote nestas conexões é um setup permitido.

As ECUs estão identificadas com adesivos. É permitida a utilização das ECU's mesmo sem os adesivos.

125 Junior MAX..... "666813"
 125 Micro, Mini e MAX "666815"
 125 MAX DD2..... "666816"

O ECU poderá ser testado com o aparelho específico da Rotax (ref. 276230) de acordo com o procedimento a seguir:

- a) Desconecte o chicote da ECU
- b) Conecte o aparelho ao ECU
- c) Conecte o cabo de energia do aparelho ao chicote
- d) O aparelho irá identificar automaticamente o tipo de ECU e iniciar um teste para a verificação do ponto do motor

A cada conexão com a bateria a versão do software do ECU Tester vai aparecer por aprox. 2 segundos. A versão de software indicada no display deve ser 2V00. Comece pressionando o botão "check". Depois de aprox. 3 segundos o tipo de ECU que está sendo testada vai ser indicado na segunda linha do display. Depois de aprox. 30 segundos o resultado do teste vai ser indicado na primeira linha.

O aparelho irá mostrar algum dos seguintes resultados:

125 Junior

666813JNRMAX

!! Test OK !!

125 Micro, Mini e Max

666815MAX

!! Test OK !!

125 DD2

666816MAXDD2

!! Test OK !!

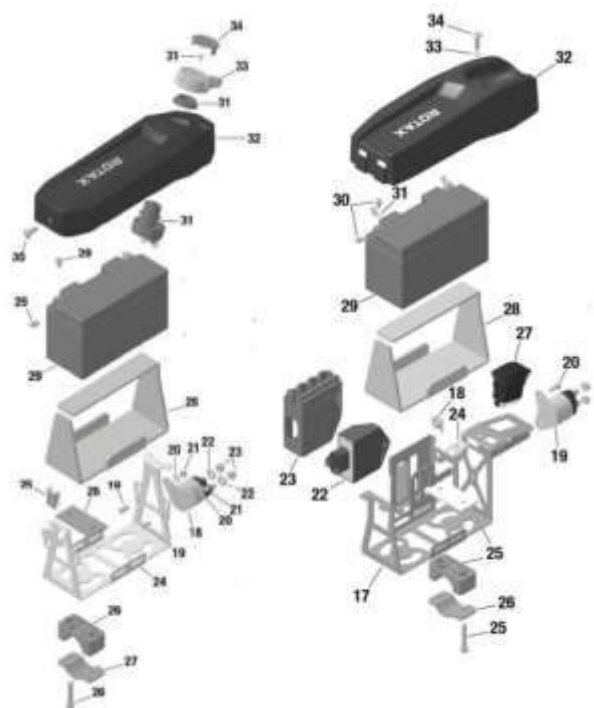


5.6. Bateria e suporte e fixação

Bateria e suporte e fixação. Somente as baterias originais Rotax a seguir podem ser utilizadas: As baterias podem ser das marcas YUASA YT7B-BS com ou sem a marca da Rotax, ROTAX RX7-12B ou ROTAX RX7-12L de fosfato de lítio (veja foto), VULCANIA YT7B-BS ou UNIBAT CT-BBS.



5.6.1. A bateria deve estar presa ao chassi com o suporte original e deve estar fixada ao chassis com as duas garras originais. Todas as peças das ilustrações abaixo devem estar sempre presentes. Em ambos setups a bateria deve estar presa a esquerda do banco do piloto.



5.7. Filtro de Ar

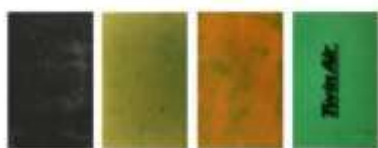
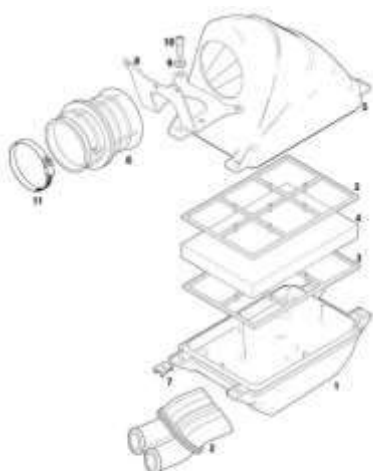
Micro-Max, Mini-Max, Jr-Max, Max, Max-Masters

5.7.1 O silenciador do carburador não pode ser modificado de nenhuma maneira. O filtro esponjoso deve estar entre as duas plataformas (posição 3) e deve cobrir completamente a área da parte inferior do filtro de ar (posição 1)

5.7.2. A tampa inferior do silenciador está marcada com ROTAX 225015 e a tampa superior com Rotax 225025, ambas internamente. O tubo de entrada de ar na posição 2 da ilustração e a conexão do carburador na posição 6 da ilustração devem obrigatoriamente ter a marca Rotax.

5.7.3. O filtro de ar deve estar montado conforme a ilustração seguinte com todos os seus elementos originais. Incluindo todos os parafusos devidamente apertados e na posição correta de acordo com a ilustração. Mesmo em caso de chuva o filtro deve estar montado em sua posição original com a entrada de ar para baixo. Não é permitido adicionar qualquer peça ou parte adicional ao filtro de ar.

Três versões de filtro de ar são permitidas (4). Filtro de ar de superfície única (preto), de superfície dupla (verde/laranja), de superfície dupla (verde/verde escuro marcado TwinAir). O grau de lubrificação pode alterar as cores ligeiramente.



125 Max DD2

5.7.4 A caixa do filtro (posição 1) de ar está marcada no interior com a referência Rotax 225 012 (4 clips) ou 225 013 (5 clips) A tampa (posição 2) está marcada pelo interior com a referência Rotax 225 022 (4 clips) ou 225 023 (5 clips).

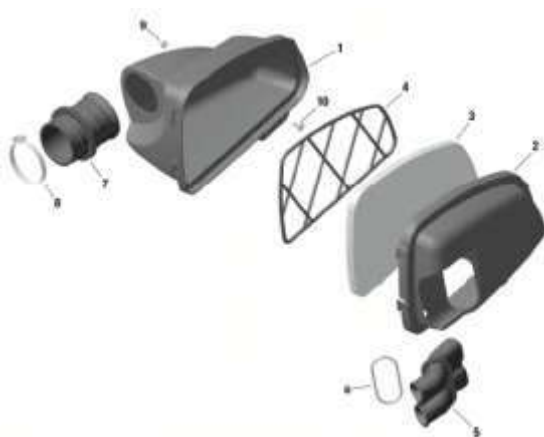
5.7.5 Existem duas versões do filtro esponjoso (posição 3) que podem ser utilizadas. A versão 1 tem uma estrutura de metal embutida. A versão 2 tem uma estrutura de plástico separada (posição 4).

5.7.6 O filtro esponjoso deve estar obrigatoriamente montado de forma que toda a área da caixa do filtro esteja coberta.

5.7.7 É obrigatória a utilização do o’ring (posição 6) na entrada de ar (posição 5)

5.7.8 É permitido tapar o topo da entrada de ar usando fita adesiva.

5.7.9 Mesmo em caso de chuva o filtro deve estar montado em sua posição original. Não é permitido adicionar qualquer peça ou parte adicional ao filtro de ar.



5.8 Carburador

O corpo do carburador Dellorto tem o código “VHSB 34” gravada por fundição. As letras “XS” estão estampadas no corpo do carburador. A entrada de ar do carburador deve apresentar superfície de fundição bruta e não pode ser retrabalhada ou polida de qualquer forma.

Os ajustes dos parafusos de ar e marcha lenta são livres.

A altura da agulha é livre.

Para o melhor desempenho dos carburadores na MICRO MAX (melhor aceleração) é recomendada e permitido o ajuste do acelerador de modo a limitar a abertura da guilhotina entre 22 e 26mm, medidos a partir da posição fechada. Utilizar um espaçador ou calço entre a tampa do carburador e a guilhotina é uma adição de material permitida. A abertura total da guilhotina é livre, mas poderá ser especificada em adendo.

TODOS OS GICLÊS DEVEM ESTAR PRESENTES E ATARRACHADOS DE FORMA CORRETA (não pode ser possível desatarraxar com a mão).

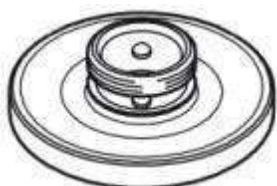
Um giclê de alta mínimo poderá ser determinado via adendo de prova

O diâmetro completo do corpo do carburador deve apresentar superfície de fundição. O orifício do inserto do venturi pode mostrar sinais de usinagem CNC. O carburador pode ser usado com ou sem a manga de combustível abaixo:



5.8.1 Os respiros do carburador devem estar conectados com a mangueira original (ref 260 260), que deve ter no mínimo 155mm. A posição da abertura deve ser acertada para a parte traseira do carburador.

5.8.2 O parafuso manual do carburador opcional Rotax pode ser utilizado. (ref 261 030).



5.8.3 Os braços do suporte da bóia (garfo da bóia) devem passar dentro do gabarito Rotax ref. 277 400. A medição deve ser feita sem a junta da tampa do carburador conforme a ilustração.



5.8.4 O poço da válvula agulha deve estar marcado "150"

5.8.5 A válvula agulha deve estar marcada com a palavra "INC" dentro de um losango



5.8.6 O gicle de partida deve estar marcado com o número 60.

Itens específicos para o carburador versão:

VHSB 34 XS

5.8.7 A guilhotina tem o número "45" e apresenta superfície de fundição.

5.8.8 A agulha permitida é apenas a estampada com "K57".

5.8.9 As bóias do carburador são marcadas com 4,0g.

5.8.10 Giclê do mínimo exterior (idle jet) devem ser os marcados "60"

O gabarito 0,65mm não pode passar no furo do giclê mínimo exterior de 60. (utilize o jogo de gabarito Rotax Ref 281920).



5.8.11 Giclê do mínimo interior (idle jet insert) devem ser os marcados "45"

O gabarito 0,50mm não pode passar no furo principal do (conforme a figura) do giclê mínimo interior. (utilize o jogo de gabarito Rotax Ref 281920).



Qualquer giclê principal (giclê de alta) Dellorto, mesmo não tendo sido adquirido da Rotax, tem seu uso autorizado.

5.8.12 O difusor (caneta) está marcado com a referência DP267

a) Seu comprimento é de 51,0mm +/- 0,5mm



b) O comprimento da seção inferior é de 33,00 +/- 0,45mm



c) Diâmetro interno da extremidade indicada: 2,67 +/- 0,10mm



d) Atomizador

Deve ter o comprimento total de 23,75 +/- 0,35mm. Para remover o atomizador utilize ferramenta Rotax ref. 676034



A parte cilíndrica do atomizador te comprimento total de 15,75 +/- 0,25mm.



A parte semi-circular do atomizador tem a dimensão de 5,8 +/- 0,3mm



O orifício do atomizador tem um diâmetro de 5,00+/- 0,15mm



O gabarito 0,60mm não pode passar no furo angular do venturi (conforme a figura, utilize o jogo de gabaritos Rotax Ref 281920)



O gabarito 1,30 não pode passar no furo vertical do Venturi (conforme a figura, utilize o jogo de gabarito Rotax Ref 281920)

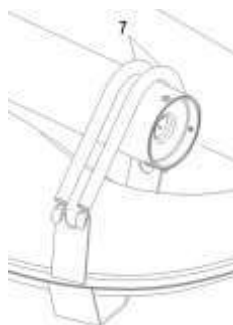
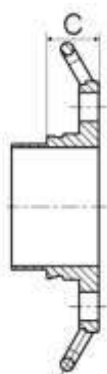


5.8.13 Somente o venturi marcado com «12.5» pode ser utilizado. Tal número está fundido no carburador conforme imagem abaixo



5.9 Sistema de escape

- a) Apenas a Versão 2 (Peça ROTAX 273190) com o anel de vedação é válida. A medida "C" na versão 2 deve ter no mínimo 15,50mm.
- b) Podem ser utilizadas no máximo 4 molas originais Rotax para prender o escape ao flange
- c) Não é permitido o uso de arame na área do flange. Entre o coletor de escape e o cilindro. Só é permitida a colocação de uma unidade da junta no flange (peça original Rotax com a referência Rotax 250271)



- d) O sistema de escape deve ser usado tal como fornecido pela Rotax.
- e) É permitido soldar o escape para restaurar trincas ou quebras
- f) É permitida a substituição dos rebites no silenciador por parafusos de 4mm com suas porcas correspondentes
- g) É permitida a substituição da manta do escape e a tampa do sistema com tubo perfurado por peças originais Rotax. Somente uma unidade manta pode ser utilizada dentro do escape.
- h) É permitido soldar uma porca para a utilização de sonda lambda na distancia entre 50 e 80mm do flange do escape.
- i) É permitida a adição de elementos adicionais para a redução de ruído
- j) É permitida a utilização da manta de aço quadrada com dimensões de 165mm +/- 10mm (peça Rotax ref: 297 983) por baixo da manta de fibra de vidro conforme ilustração abaixo.



l) A abraçadeira (1) deve estar a uma distância de 18 +/- 2mm medidos do fim da flauta (ver figura)

m) A abraçadeira (2) deve estar presente a uma distância. A indicação de 10-12mm é para orientar a montagem da manta de aço.

5.11.1 MINI, JR e MAX

Versão 3 – Uma esfera de aço de 27,5mm de diâmetro deve passar através do bocal de conexão e pela curva de 180° completamente

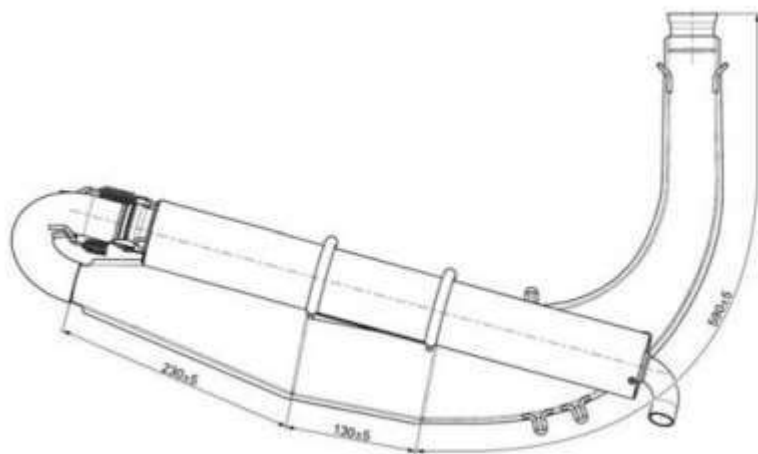
O silenciador deve ser montado em uma posição tal que o cotovelo de 90° não prejudique nenhum componente do chassi.

Dimensões a checar:

Comprimento do cone de entrada: 590mm +/-5mm

Comprimento da parte cilíndrica do escape: 130mm +/-5mm

Comprimento do cone final: 230mm +/-5mm



5.11.2 125 MAX DD2

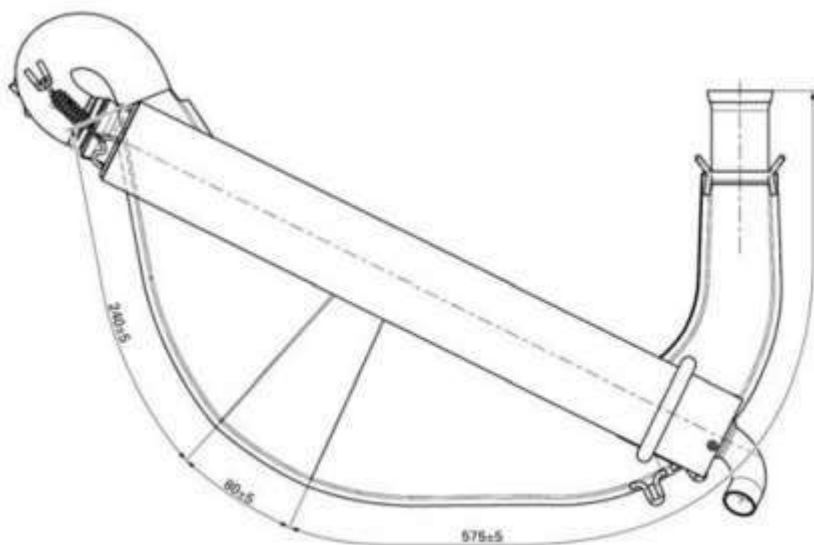
Versão 3 - Escape com cotovelo de 180 graus e silenciador são duas partes independentes. O silenciador está preso ao cotovelo com duas molas e também ao corpo do escape com duas molas. A utilização de uma 3ª mola na conexão entre o cotovelo de 180° e o silenciador é um setup permitido. O bico da flauta do silenciador em 90 graus (direção da exaustão dos gases) deve ser direcionado de modo a não danificar partes do chassi (Ex.: pára-choque). É obrigatório o uso da flauta com a saída em 90 graus nesta versão.

Dimensões a checar:

Comprimento do cone de entrada: 575mm +/-5mm

Comprimento da parte cilíndrica do escape: 80mm +/-5mm

Comprimento do cone final: 240mm +/-5mm



5.11.3 Micro Max

Somente o escapamento original MICRO-MAX pode ser utilizado. (Veja ilustração abaixo)

O diâmetro interno da ponta de saída da flauta deve ter no mínimo 21mm.

O escapamento deve ser montado firmemente ao chassi usando um suporte rígido.

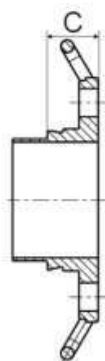
O escapamento deve ser montado ao suporte usando 2 blocos ROTAX (peça N° 660920 e ou 260657). A deflexão dos blocos é o único movimento permitido para o escapamento. Deve ser montado em uma posição neutra sem tensão sobre os blocos.



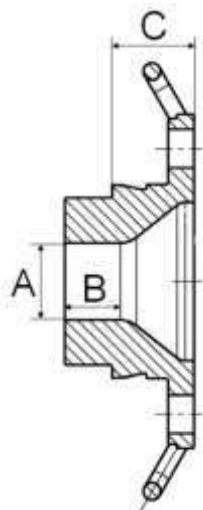
Todos os pilotos inscritos na etapa deverão entregar o escapamento para a Vistoria Técnica após o último treino para ser realizado o sorteio entre os pilotos participantes da etapa.

5.12 Restritores

Somente os restritores de escape com o anel de vedação podem ser usados. Só é permitida a colocação de uma unidade da junta no flange (peça original Rotax com a referência Rotax 250271).



5.12.1 O diâmetro "A" deve se estender pelo comprimento "B" e deve ter no mínimo 12mm.



5.12.2 O diâmetro máximo da medida "A" deve ser de:

MICRO..... 18,20mm

MINI..... 20,20mm

5.12.3 A medida "C" deve ter no mínimo 18,50mm. O perfil interno deve ser checado com o gabarito ROTAX 277405. Insira-o o mais profundamente possível no restritor sem junta e depois de removidos resíduos de carbonização.



5.13 Relação Final (Coroa e pinhão)

MICRO-MAX / MINI MAX - obrigatório o uso do pinhão de 12 dentes original Rotax e coroa de até 76 dentes.

JÚNIOR-MAX - obrigatório o uso do pinhão de 12 dentes original Rotax e coroa de 74, 76 ou 78 dentes.

MAX / MAX-MASTERS - obrigatório o uso do pinhão de 11 dentes original Rotax e coroa de 73, 75 ou 77 dentes.

As coroas devem apresentar o passo 219 e terem todos os seus dentes em sequência, sem interrupção seja por fabricação original seja por remoção de material.

A organização poderá, através de Comunicado Técnico determinar a relação de coroa e pinhão para as categorias Rotax de acordo com o traçado da etapa

5.14 Radiador

A remoção do termostato interno do motor é permitida. O radiador deve estar montado com todos os componentes. É permitido o uso de fita adesiva para controlar o fluxo de ar ao radiador. A fita deve dar a volta inteira no radiador de modo que não seja possível a remoção durante a operação do motor na pista. Caso a fita não dê a volta completa no radiador o piloto será desclassificado.

Não é permitido qualquer outro acessório não original para o controle do fluxo de ar.

É permitida a remoção do flap de acrílico do radiador.

Mini, Jr e Max

5.14.1 Somente o radiador original da Rotax pode ser utilizado. A palavra Rotax está gravada na parte lateral do radiador.

A remoção do flap de controle de ar é uma modificação autorizada.

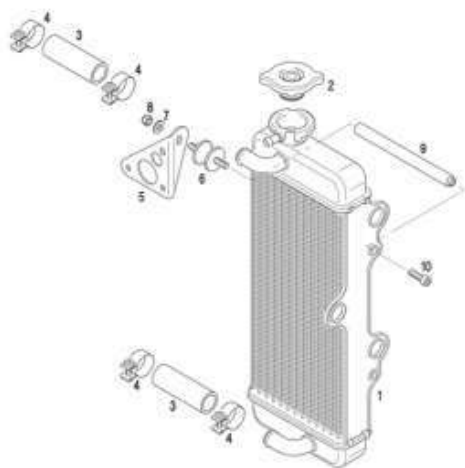
Versão 1

Superfície de arrefecimento:

Altura = 290 mm;

largura = 133 mm.

Espessura = 32 mm



Versão 2

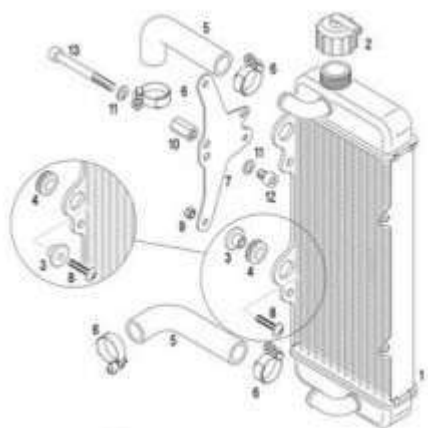
Superfície de arrefecimento:

Altura = 290 mm;

largura = 133 mm.

Espessura = 32 mm

A placa de suporte (item 7) permite 2 diferentes posições (altura) de montagem. Ambas são autorizadas.



Versão 3

Superfície de arrefecimento:

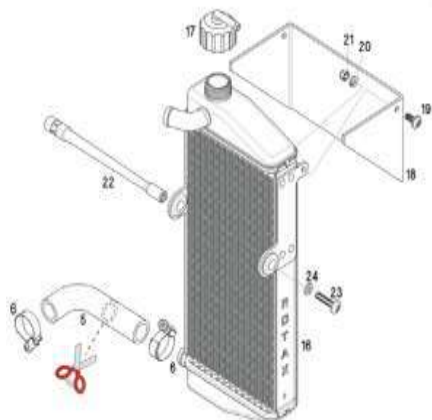
Altura = 290 mm;

largura = 138 mm.

Espessura = 34 mm

Deve ter a palavra ROTAX estampada na lateral. Remover a aba de plástico é permitido.

5.14.2. Local de fixação é à direita do motor.



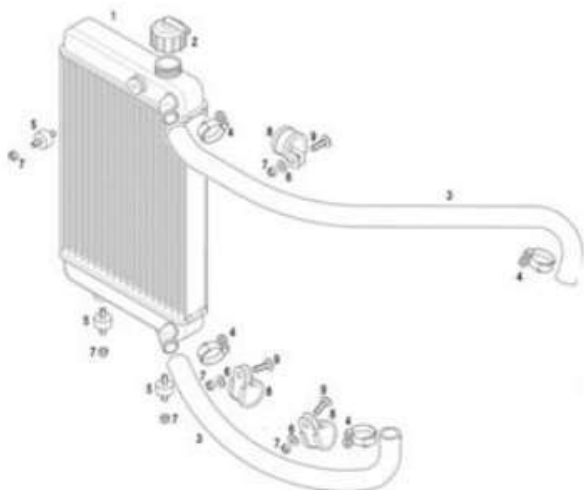
125 MAX DD2

- a) O radiador deve montar-se com todos os seus componentes na parte esquerda do kart ao lado do assento.
 - b) O ponto mais alto do radiador não pode estar mais de 400 mm acima do tubo principal do chassis.
- A remoção do flap de controle de ar é uma modificação autorizada.

5.14.3 Superfície de arrefecimento:

Versão 1

Altura = 284 mm;
 Largura = 202 mm;
 Espessura = 32 mm



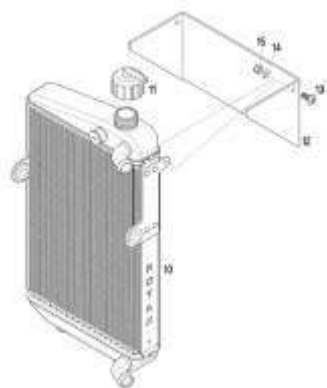
Versão 2

Altura = 290 mm;

Largura = 196 mm;

Espessura = 32 mm

A remoção do flap de controle de ar é uma modificação autorizada.

**Micro**

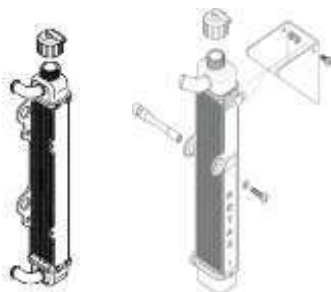
Somente o radiador original Micro-Max é permitido. (peça Rotax 295 924)

5.14.4 A área de refrigeração do radiador é de:

Altura = 280 a 300mm

Largura = 58-62mm

Espessura = 30-34mm



A versão da esquerda somente poderá ser utilizada até o final de 2018. A remoção da aba de controle do fluxo de ar é uma modificação permitida.

5.15 Bomba de gasolina

Bomba de gasolina de diafragma MIKUNI. Deve estar montada de acordo com as ilustrações

**Micro, Mini, Jr e Max**



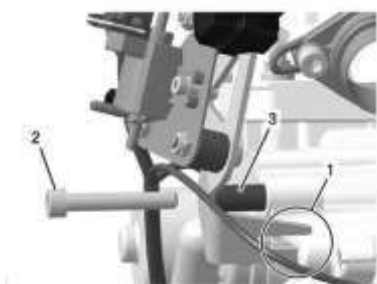
DD2

A bomba de combustível deve estar montada no suporte original Rotax ref. 651055 ou 651056, presa a tampa do motor (ver ilustração). A montagem da bomba de combustível no chassi é permitida desde que ela esteja localizada abaixo da entrada de entrada do combustível



5.16 Barra de banco adicional DD2

Somente uma barra de banco pode ser adicionada no lado do motor. A barra deve estar fixada no local concebido para esta aplicação (ver ilustração)



5.17 Filtro de gasolina

É obrigatório o uso de filtro de gasolina entre o tanque e a bomba. Nenhuma outra peça além deste filtro e da mangueira de gasolina pode ser colocada entre o tanque e a bomba de gasolina. Entre a bomba de gasolina e o carburador só pode existir a mangueira da gasolina não podendo ser colocado qualquer outra peça ou filtro. As fotos abaixo ilustram exemplos de filtros, mas não apresentam todas as possibilidades. A qualquer momento a Organização pode solicitar a substituição de um filtro que julgue inadequado a motores próprios ou alugados.



6. ALTERAÇÕES E ADENDOS.

As alterações terão validade imediata a partir da data constante nessa referência e da sua consequente publicação no site oficial do Rotax Max Challenge. www.RotaxMax.com.br ou www.kartodromogranjaviana.com.br/

6.1 O presente regulamento tem prioridade na decisão em caso de discrepância entre este e o regulamento Rotax Max Challenge Technical Regulations 2021 em inglês.

7. CASOS OMISSOS



2021

Eventuais casos omissos OU DÚVIDAS SUSCITADAS NA INTERPRETAÇÃO DO PRESENTE Regulamento serão analisadas e decididas pelos Comissários Técnicos CBA e Organizadores do ROTAX MAX CHALLENGE BRASIL.